

## Premium 14



Montage- und Bedienungsanleitung /  
Assembly and operating instructions

Notice de montage /  
Instrucciones de montaje y manejo

## Werkzeugliste für die Montage / Tools for assembly Outils de montage / Herramientas de montaje

- ✓ 2 x Doppelmaulschlüssel 10 x 13 mm
- 2 x Double-headed wrench 10 x 13 mm
- 2 x Clé à fourche 10 x 13 mm
- 2 x Llave de boca 10 x 13 mm



- ✓ 1 x Ring-Maulschlüssel 7 mm
- 1 x Combination wrench 7 mm
- 1 x Clé mixte 7 mm
- 1 x Llave combinada 7 mm



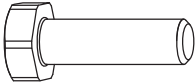
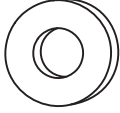
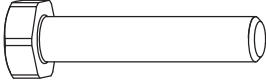
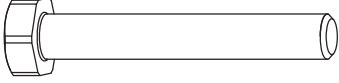
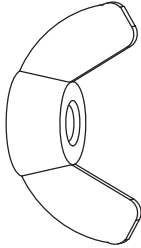

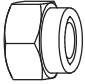

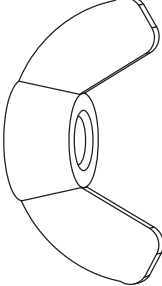
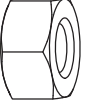
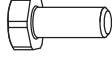
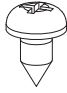

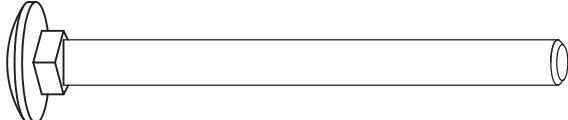
- ✓ 1 x Kreuzschlitzschraubendreher
- 1 x Crosstip screwdriver
- 1 x Tournevis cruciforme
- 1 x Desarmador de cruz



- ✓ 1 x Sechskant-Winkelschraubendreher 2,5 mm - inliegend
- 1 x Socket head wrench 2,5 mm - enclosed
- 1 x Clé six pans 2,5 mm - ci-joint
- 1 x Llave allen 2,5 mm - adjunto



Schrauben und Muttern / bolts and nuts  
 écrous et boulons / tornillos y tuercas

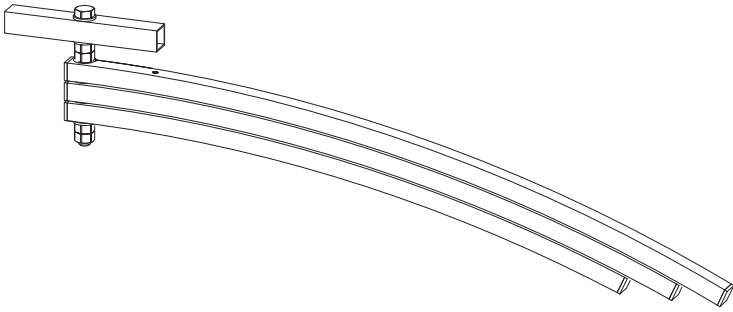
Z1		8x	Z10		1x
Z2		18x			
Z3		4x	Z11		5x
Z4		5x			
Z5		29x			
Z6		2x	Z12		2x
Z7		2x			
Z8		48x	Z13		23x
Z9		48x			
R9					1x

In Originalgröße gezeichnet / in original size

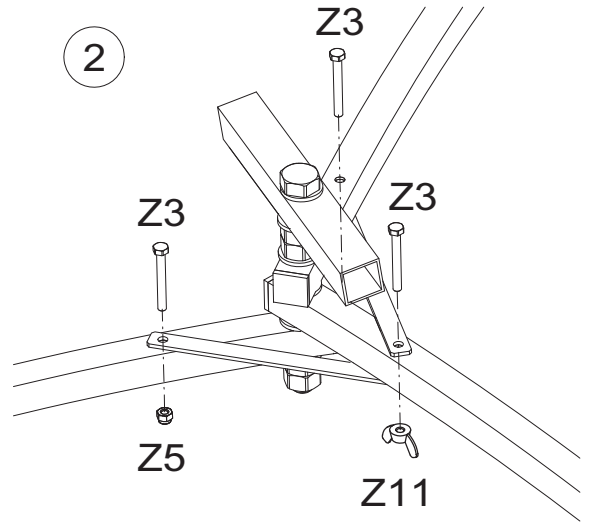
dessinés en taille originale / dibujado en tamaño original

# Gestell / frame bâti / soporte

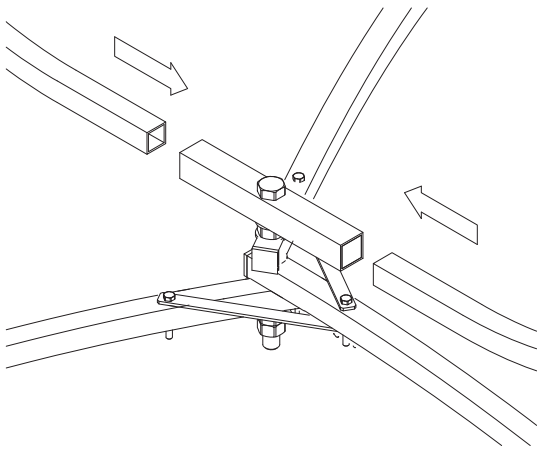
1



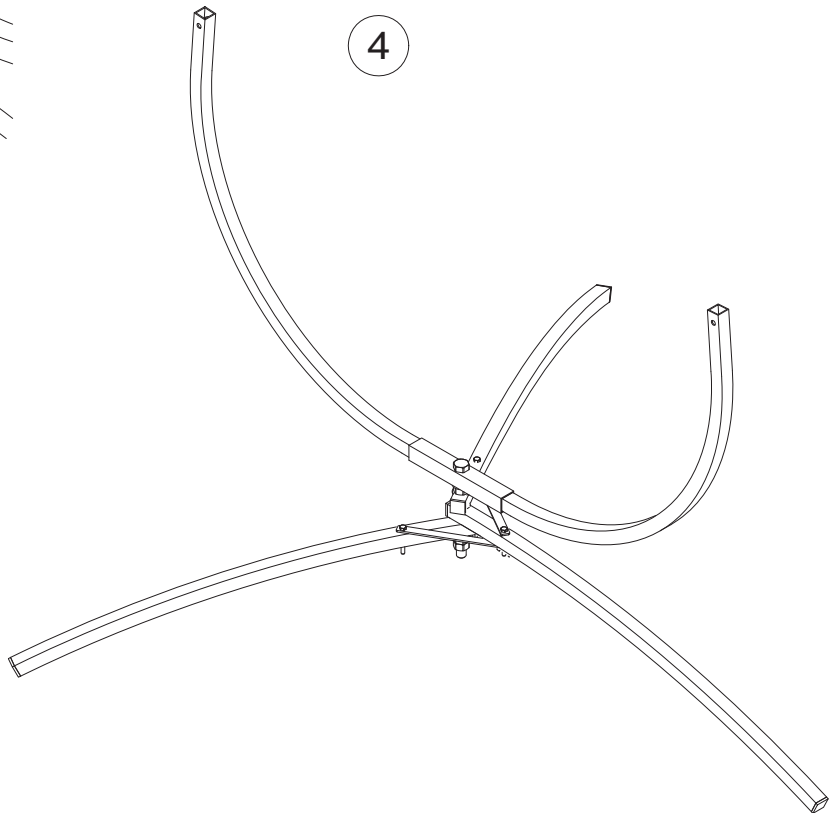
2



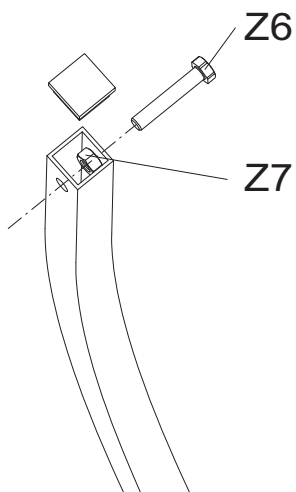
3



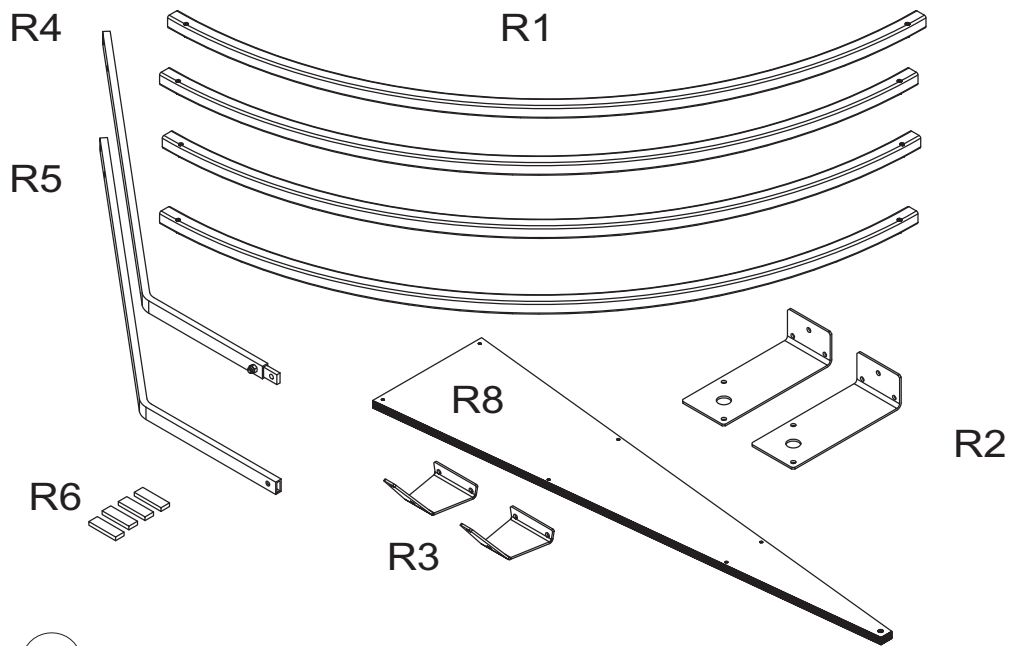
4



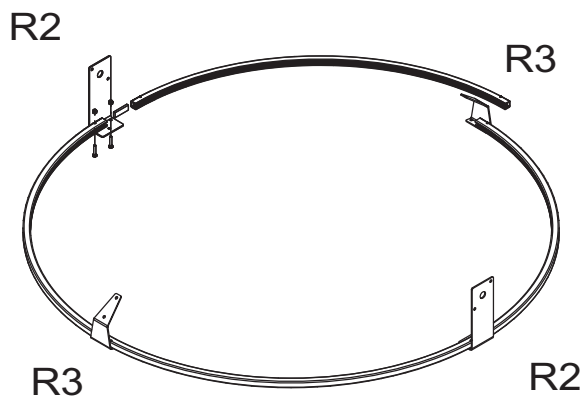
5



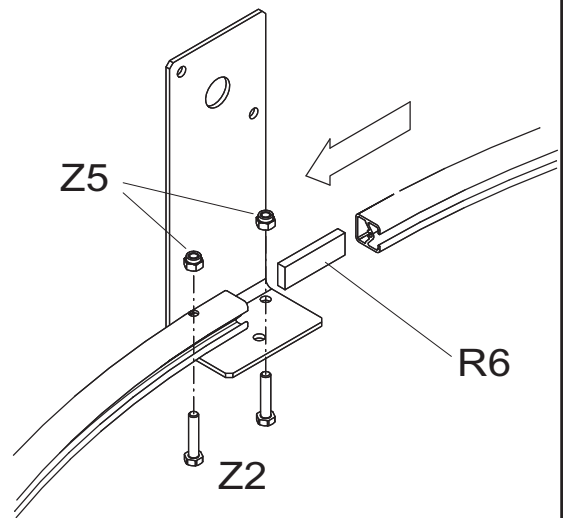
# Reflektor / reflector / réflecteur / reflector



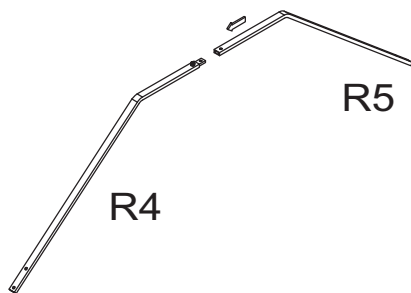
1



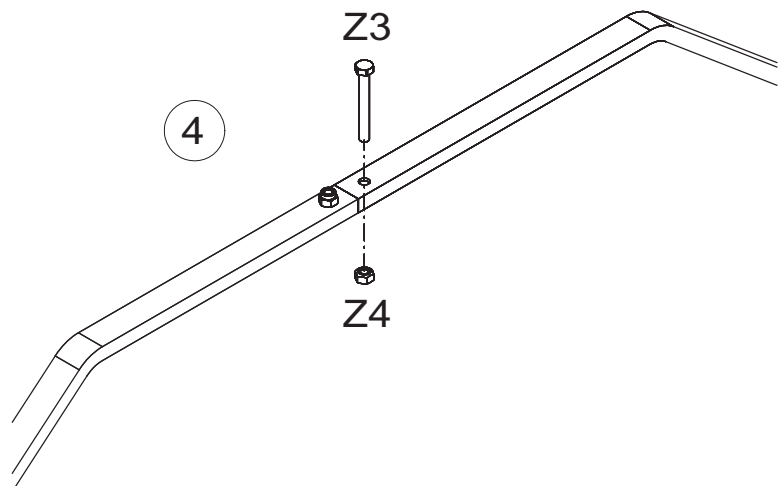
2



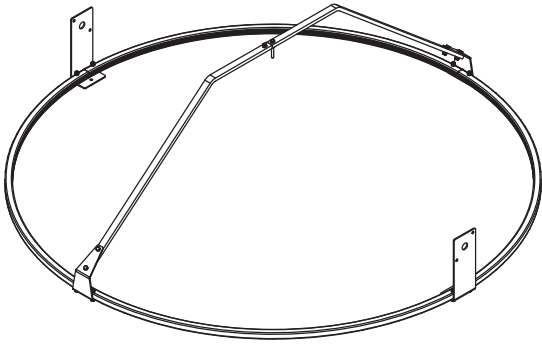
3



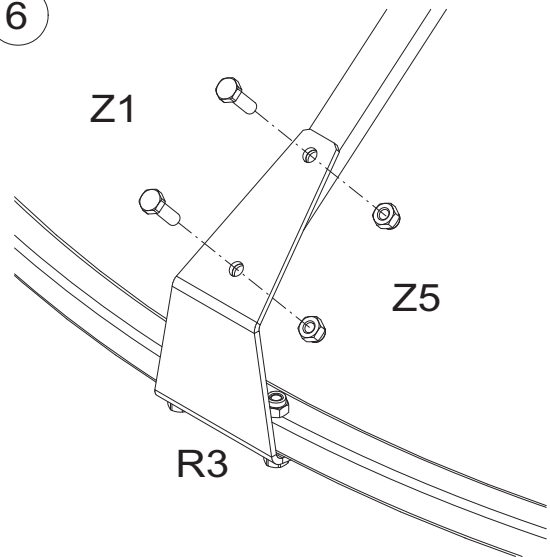
4



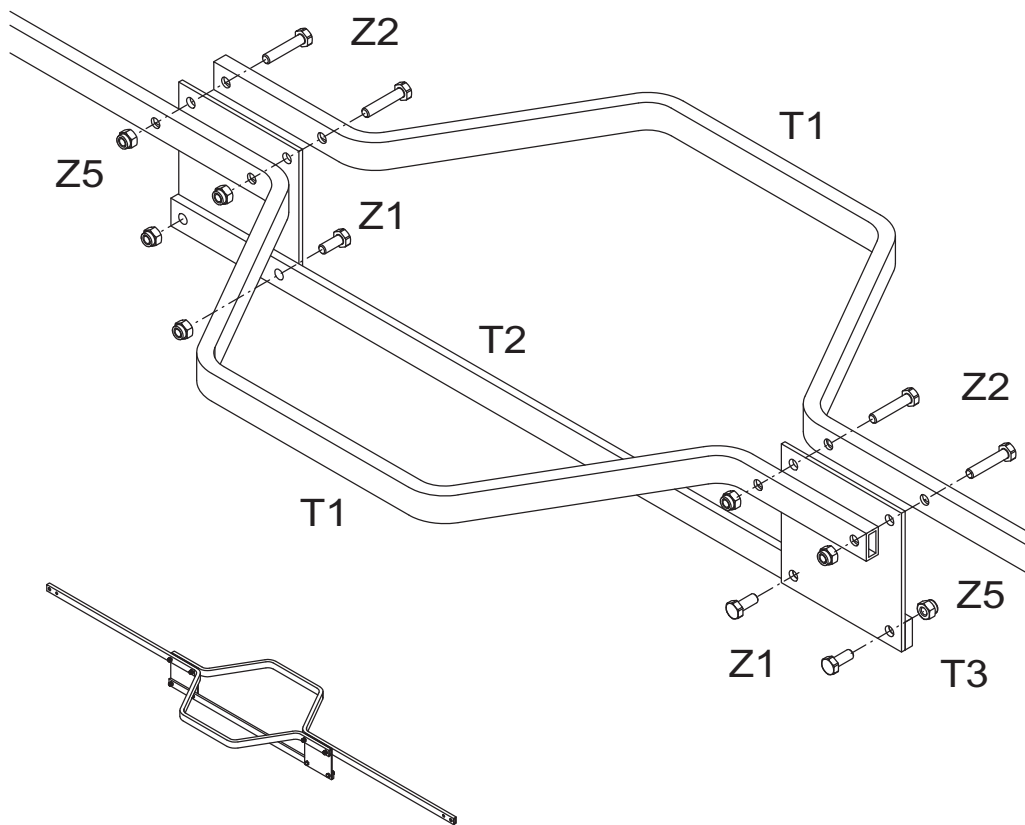
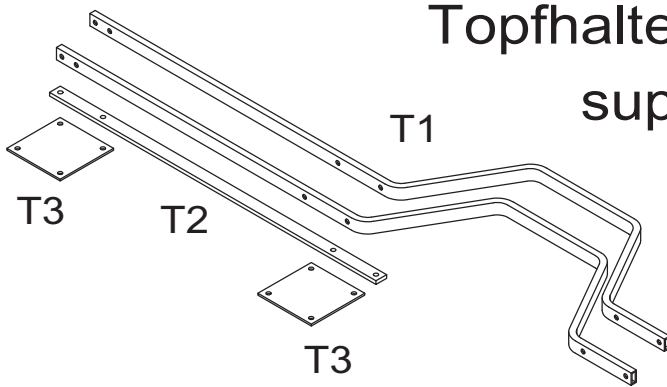
5



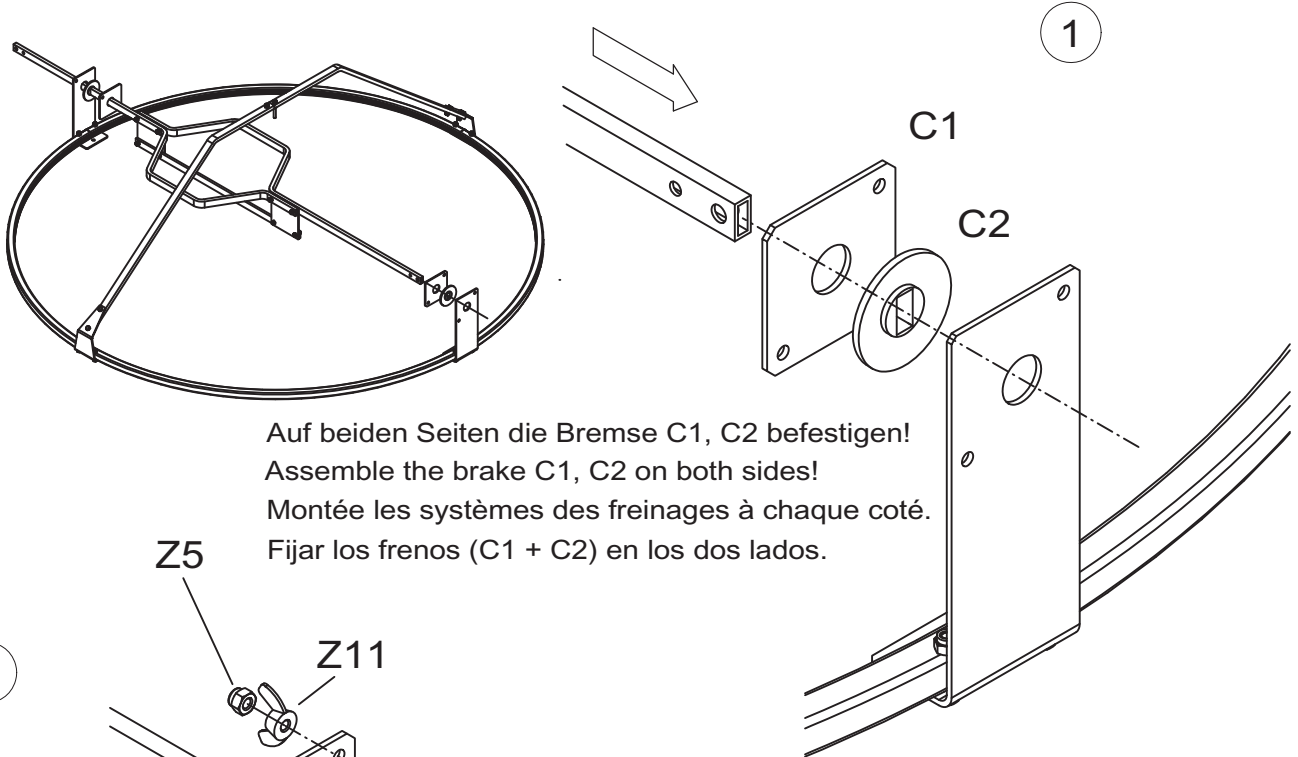
6



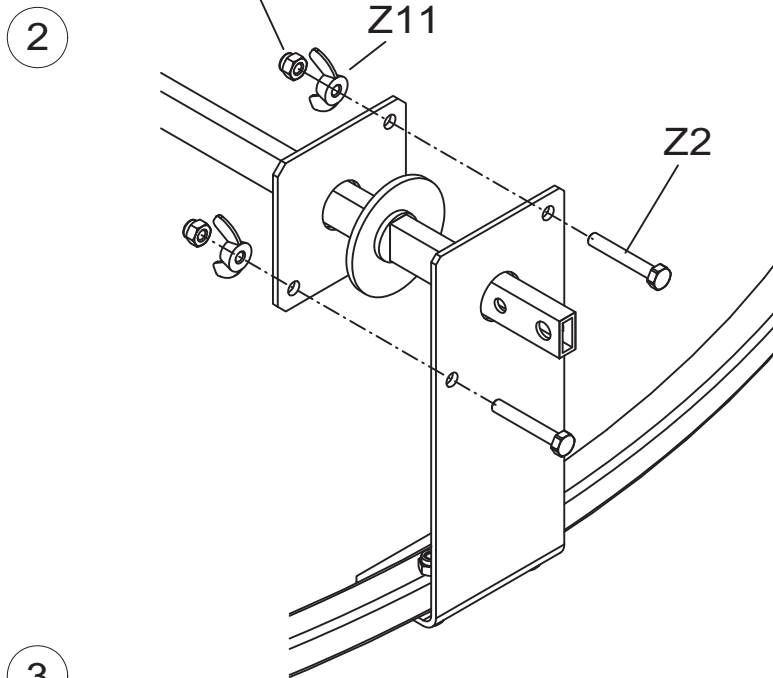
Topfhalterung/ potholder  
 support pour marmite /  
 soporte para recipiente



# Bremse / brake / frein / freno



Auf beiden Seiten die Bremse C1, C2 befestigen!  
 Assemble the brake C1, C2 on both sides!  
 Montée les systèmes des freinages à chaque coté.  
 Fijar los frenos (C1 + C2) en los dos lados.

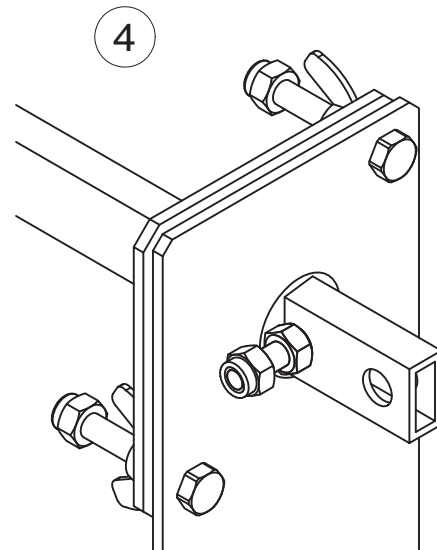
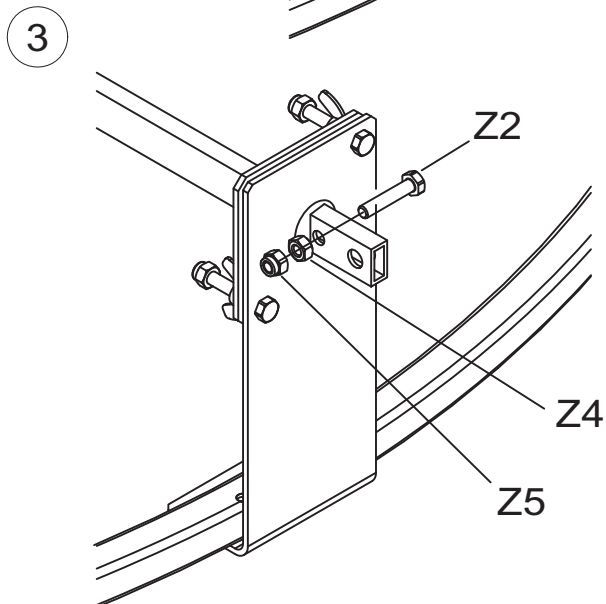


Die Bremswirkung wird durch Drehen der Flügelmutter eingestellt.

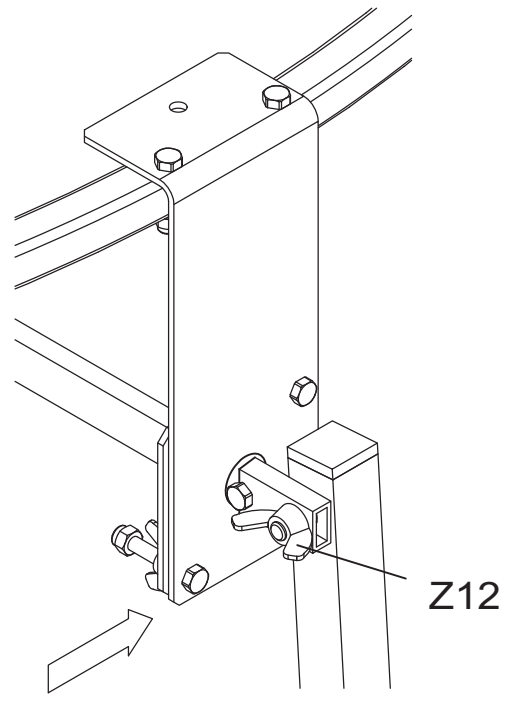
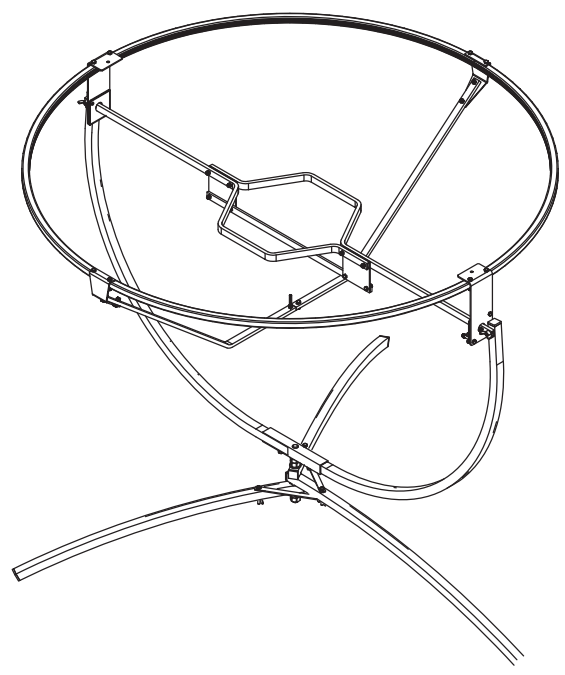
The braking effect can be adjusted by the use of the wingnuts.

Les systèmes des freinages et réglables par les écrous papillons.

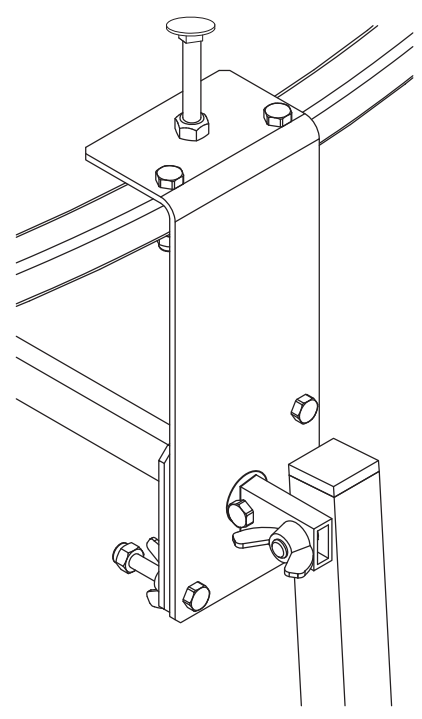
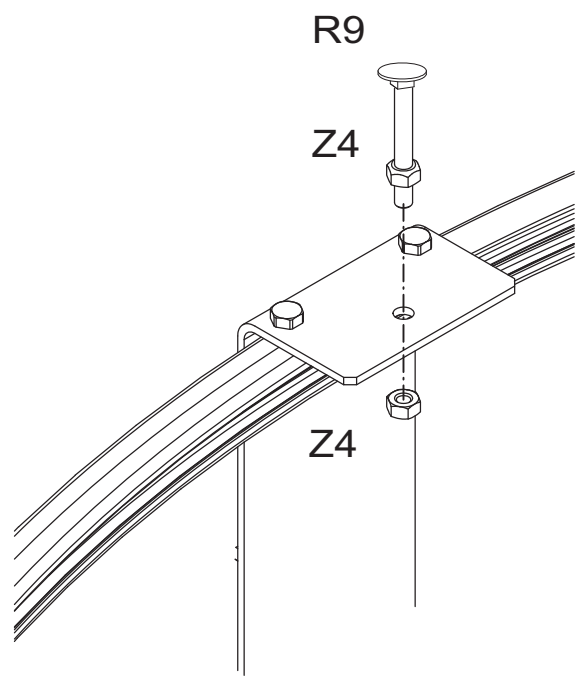
El efecto del freno se ajusta al torcer la tuerca de mariposa.



5



Sonnenstandsanzeiger / sun position indicator  
indicateur de position / indicador de posición

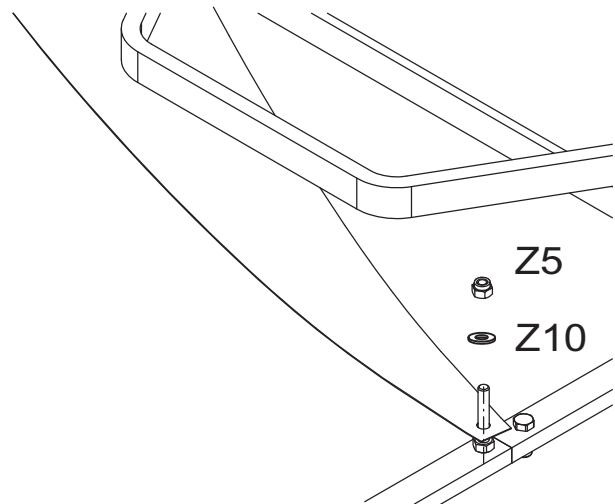
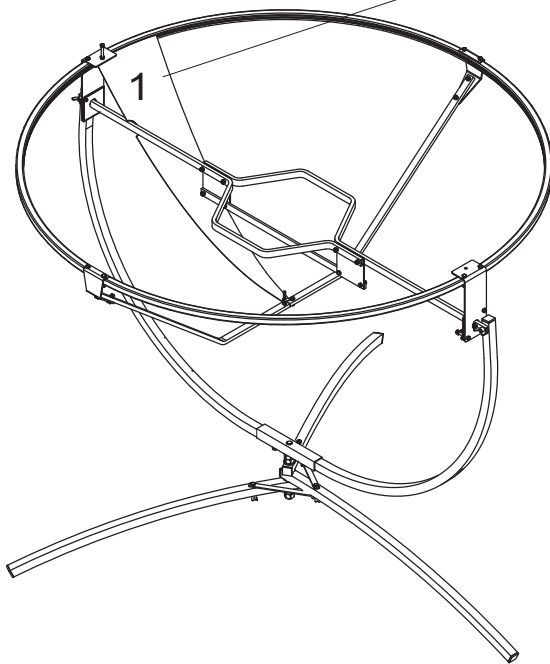




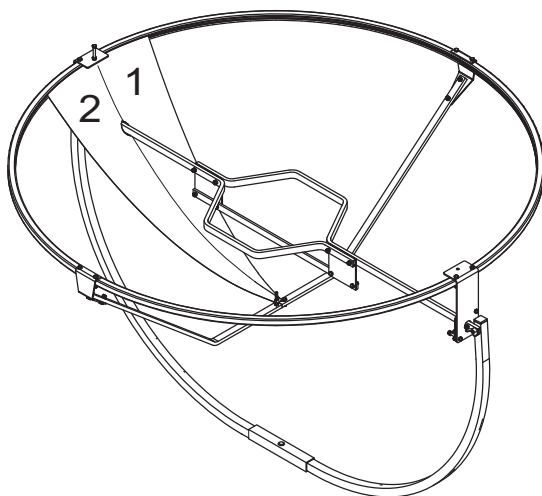
# Reflektorbleche / reflector sheets tôles de réflexion / chapas del reflector

Ziehen Sie bitte die Schutzfolie ab, bevor Sie die Reflektorbleche anbringen! / Please remove the protection foil before the sheets are placed! / Enlevez la feuille de protection avant d'installer les tôles de réflexion! / ¡Quitar la lamina de protección antes de montar las chapas del reflector!

Spiegelfläche nach oben! / Shiny side upwards!  
Les surfaces brillantes vers le haut! / ¡Superficie de espejo hacia arriba!



R1

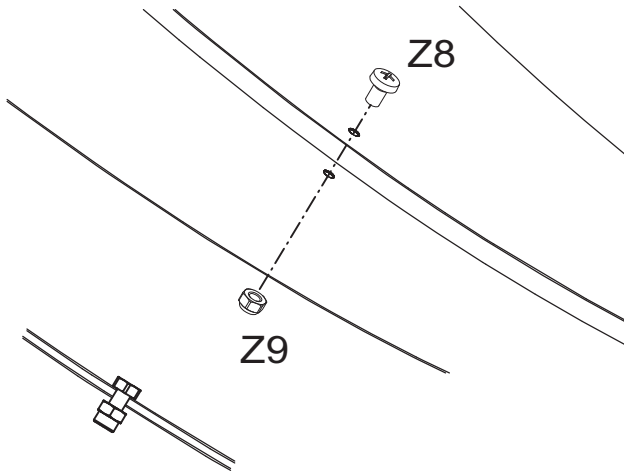


Bitte die Bleche 1+2 sowie 23+24 (Bleche mit Ausschnitt) nicht mit der Blechschraube Z13 am Tragring R1 befestigen.

Please do not use the screw Z13 to fix the sheets 1+2 and 23+24 (sheets with cutting) on the outer ring R1.

SVP, n'utilisez pas la vis Z13 pour fixer les pièces 1+2 et 23+24 sur la bague extérieure R1

Por favor, no utilizar el tornillo Z13 para fijar las chapas n° 1 + 2 además n° 23 + 24 al anillo de portador R1.

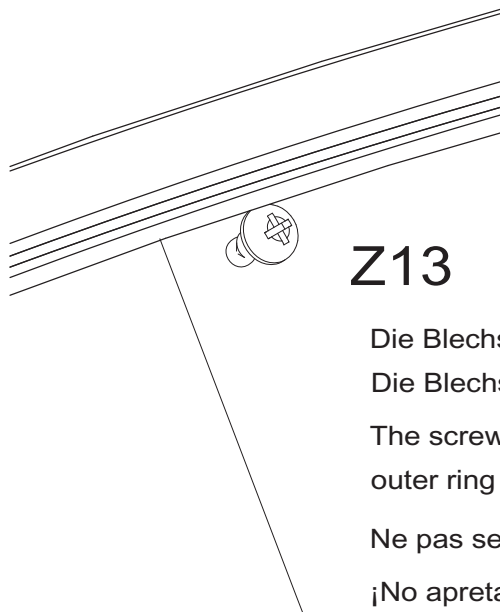


Sicherheitsmuttern bitte nur bis Schraubenende aufdrehen! Niemals festziehen!

Fix reflector nuts until they are levelling with the bolt. Never tighten them!

Vissez les écrous du réflecteur jusqu'au niveau du boulon. Ne jamais les serrer!

¡Atornillar las tuercas de seguridad hasta el final del tornillo! ¡No apretarlas nunca!



**Z13**

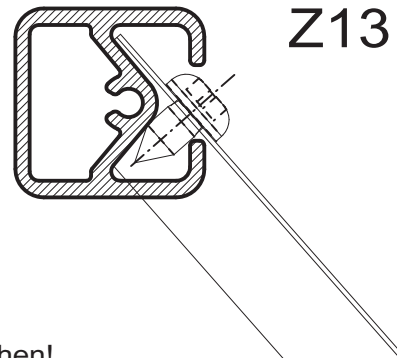
Die Blechschaube Z13 nicht festziehen!

Die Blechschaube wird durch das Profil gehalten.

The screws Z13 are adapted to the profile of the outer ring and are hold through the profile. Never tighten them!

Ne pas serrer le boulon de tôle Z13, il tient par le profilé!

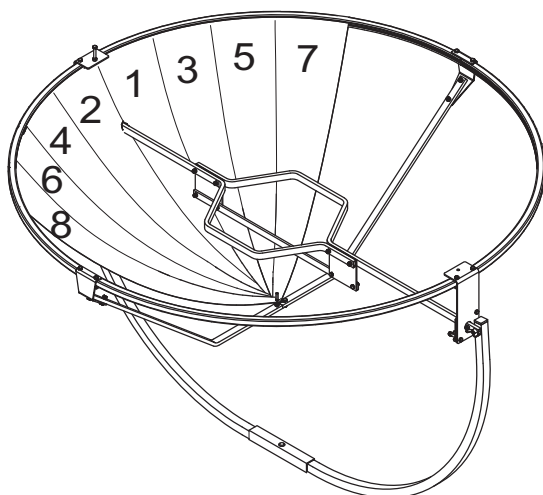
¡No apretar el tornillo Z13! ¡El perfil fijará el tornillo!



**Z13**

Bitte die Reihenfolge der Reflektorbleche einhalten! / Please keep the sequence of the reflector sheets!

S.v.p. respecte l'ordre des lames / Por favor, atenerse a la sucesión de las chapas del reflector



Bitte verschieben Sie die einzelnen Bleche nach jeweiliger Montage in Richtung der Bleche 1+2.

Please move the single sheets towards the sheets 1+2.

S.v.p. glisser chaque lame après montage vers les lames 1 et 2.

Por favor, desplazar cada una de las chapas en dirección de las chapas 1+2.

# Bedienungsanleitung und Sicherheitsregeln / Operating instructions and safety rules Mode d'emploi et instructions de sécurité / Instrucciones de montaje y manejo

- D** 1. Stellen Sie den Solarkocher an einen sonnigen, windgeschützten Platz so auf, dass der längste Fuß in Richtung Norden zeigt.

**GB** The solar cooker needs a sunny, level location that is protected from the wind. The longest foot have to look in a northward direction.

**F** Placez le four solaire dans un endroit ensoleillé à l'abri du vent, de façon à ce que le pied le plus long indique le nord.

**E** Colocar el hornillo solar en un sitio soleado y protegido del viento. Direccionalo de manera que la pata más larga señale en dirección norte.



- D** 2. Um den Solarkocher vor dem Umfallen bei starkem Wind zu schützen, befestigen Sie bitte den mitgelieferten Verankerungsstift (Hering) fest im Boden.

**GB** In order to protect the solar cooker against overturning because of strong wind push the attached tent peg into the ground.

**F** Pour éviter que le four solaire ne tombe à cause du vent, fixez-le bien dans le sol au moyen de la sardine livrée avec, comme indiqué sur l'image.

**E** Para evitar que el hornillo solar se caiga debido a viento fuerte, ha de anclarse el piquete (incluido en el suministro) de manera fija en el suelo, como puede observarse en la foto.

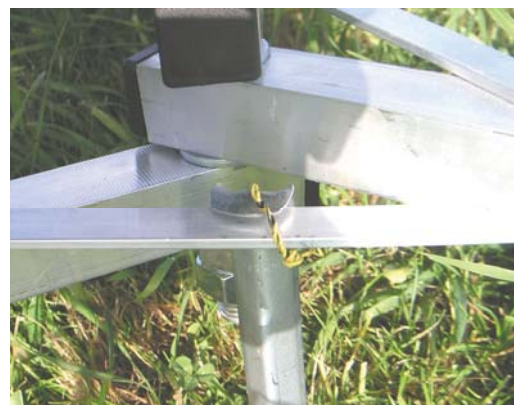


- D** 3. Fixieren Sie bitte den Hering mit einem Draht an der Fußstrebe. Jetzt ist ihr Solarkocher vor dem Umfallen bei einem Windstoß geschützt!

**GB** Fix the tent peg by means of a wire. Now your solar cooker is protected against overturning due to a wind gust!

**F** Fixez la sardine avec un fil de fer à l'entretoise. Votre four solaire est maintenant protégé et ne risque plus d'être renversé par le vent.

**E** Fijar el piquete con un alambre en el soporte distanciador. ¡Ahora su hornillo solar está protegido contra una caída por ráfagas de viento!



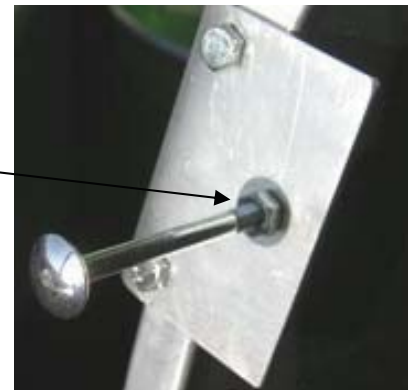
- D** 4. Der Solarkocher sollte alle **20 – 25 Minuten** der Sonne nachgeführt werden, indem der Schatten des Sonnenstandsanzeigers zum Verschwinden gebracht wird.
- GB** The reflector needs reignment to the sun every **20 – 25** minutes. The cooker is correctly positioned when the bolt shows no shadow.
- F** Le four solaire doit être réorienté en direction du soleil **toutes les 20 à 40 minutes**, l'ombre sur l'indicateur de position doit correspondre.
- E** Girar el hornillo solar cada 20 – 25 minutos siguiendo el paso el sol. Asegurarse del posicionamiento correcto haciendo desaparecer la sombra del indicador de posición.

Der Solarkocher ist zur Sonne richtig ausgerichtet

The reflector has the right position

Le four solaire est correctement ajusté vers le soleil

El hornillo solar está bien posicionado hacia al sol



- D** 5. Benutzen Sie nur **dunkles (am besten matt-schwarzes)** Kochgeschirr (z.B. Pfanne, Topf). Die schwarze Farbe gewährleistet eine optimale Umwandlung der reflektierten Sonnenstrahlen in Wärme. Benutzen Sie kein Kochgeschirr mit Kunststoff- und Holzgriffen, außer Sie umwickeln die Griffe mit Alufolie. Der Topf kann sehr heiß sein. Schützen Sie Ihre Hände.
- GB** Please only use **dark cooking vessels**. The black, enamelled pot or a large cast-iron pot is most suitable. Do not use pots with parts which are not resistant to heat (for example with plastic or wooden handles). If you cannot replace these parts, you should wrap aluminium foil around them. Please use handling-cloths/ oven gloves for touching the pot, the lid and the pot support.
- F** N'utilisez que des récipients (poêle, casserole) **foncées (de préférence noires)**. La couleur noire permet aux rayons solaires réfléchés de se transformer en chaleur de manière optimale. Surtout n'pas utilisez des casseroles avec des poignées en plastique, sauf si vous enveloppez les poignées d'un papier aluminium. La casserole peut être très chaude. Protégez bien vos mains !
- E** Utilizar solamente recipientes (ollas, sartenes) **oscuros (lo mejor son negros)** para cocinar. El color negro garantiza de manera óptima que los rayos de sol reflejados se conviertan en calor. No utilizar recipientes con mangos de plástico o tendrá que envolverlos con papel de plata. El recipiente puede estar muy caliente. Ha de protegerse las manos.
- D** 6. Sie können bequem und sicher zum Kochen an den Topf gelangen, wenn Sie den Reflektor um seine Achse drehen und von hinten herantreten.
- GB** In order to approach the pot safely, you should turn the reflector in such a way that you will be standing in its shade next to the pot support.
- F** En faisant tourner le réflecteur autour de son axe et en vous approchant par l'arrière, vous accédez facilement et sans danger.
- E** Puede acceder a la olla de manera cómoda y segura, girando el reflector por su propio eje y acercándose desde la parte trasera.

**D** 7. Beobachten Sie den Kochvorgang und den Positionszeiger von einem schattigen Platz aus. Nach dem Ankochen ist die Benützung eines Warmhaltebehälters (Korb oder Holzbehälter, in die der Topf, eingehüllt in einer Wolledecke oder anderen Isoliermaterialien, gegeben wird) eine leichte und sichere Garmethode, besonders für Speisen mit langer Kochdauer. Damit bleibt das Essen heiß für den Verzehr nach Sonnenuntergang.

**GB** For yourself, find a comfortable place in the shade to watch the cooking process and the shadow indicator. Once boiling the usage of an insulation box (basket or wood container, into which the pot, wrapped in a woollen cloth, is placed) is recommended as a safe and easy cooking method for meals that require long simmering. In this way meals can also be kept hot for consumption after the sun has set.

**F** Observez la cuisson et l'indicateur de position à partir d'un endroit à l'ombre. Après la première ébullition, on peut utiliser une boîte bien isolée ou un panier bien isolé qui permet de maintenir la température et de continuer la cuisson de manière facile et sûre. Ainsi, la nourriture reste au chaud même après le coucher du soleil.

**E** Observar el proceso de cocción desde un sitio a la sombra. La utilización de una cesta para mantener el calor una vez realizada la precocción, es un método fácil y seguro para que la comida esté en su punto, especialmente para comidas que necesitan una cocción prolongada. De este modo también se mantiene caliente la comida, si prefiere comer cuando ya se haya ido el sol.



**D** 8. Benützen Sie nur Seife oder Spülmittel und ein weiches, nicht faserndes Tuch zum Reinigen des Spiegels. Bitte verwenden Sie keinesfalls Reiniger mit Scheuerpulver. Kratzer beeinträchtigen die Kochleistung.

**GB** It is very easy to clean the solar cooker. However, you must only use soft, non-abrasive cloths that do not get frayed. The reflector is first washed with a wet cloth or sponge soaked in water and some washing-up liquid. Do not use any metal scourers or cleaners with scouring powder on the reflector. Scratches reduce the performance of the cooker.

**F** Pour le nettoyage du miroir, n'utilisez que du savon ou un produit vaisselle et un chiffon doux. N'utilisez en aucun cas un produit de nettoyage contenant des abrasifs. Les éraflures altèrent la puissance de cuisson.

**E** Utilizar solamente jabón o detergente para vajillas y un paño suave, que no deje fibras para limpiar el espejo. No utilizar en ningún caso medios de limpieza rayantes. Rayas en la superficie del reflector influyen en la potencia de cocción.

9. Bei Nichtgebrauch drehen Sie die Rückseite des Reflektors nach oben, so ist der Spiegel geschützt. Der Solarkocher kann in dieser Stellung im Freien gelassen werden. Falls Stürme drohen, kann man den Reflektor auch flach auf den Boden legen. Niemals hochkant gegen eine brennbare Wand stellen!

D

When not in use, swing the reflector dish upside down to protect it from rain. The cooker can be left outside under normal weather conditions. In case of storm place the reflector dish face down on the ground. Never leave the cooker at a burnable wall in upright position!

GB



En cas de non-utilisation, tournez la face arrière du réflecteur vers le haut; le miroir est ainsi protégé. Dans cette position, le four solaire peut rester en plein air. En cas de grands vents imminents, vous pouvez aussi poser le réflecteur à plat par terre. Ne le mettez jamais debout contre un mur inflammable !

F

Cuando no se utiliza el hornillo se gira la parte trasera del reflector hacia arriba. De este modo el espejo está protegido. En esta posición se puede dejar el hornillo solar al aire libre. En caso de peligro por tormentas, también puede colocarse el reflector de manera plana sobre el suelo. ¡No colocar el hornillo nunca de manera vertical contra un tabique u otra superficie inflamable!

E

**Wir wünschen Ihnen viel Spaß beim solaren Kochen!**

**We wish you fun with your solar cooker!**

**Nous vous souhaitons une bonne four solaire !**

**¡Le deseamos que disfrute de su hornillo solar!**





Wir bringen es auf den (Brenn-)Punkt!  
We bring the power of the sun to the spot!



Sun and Ice GmbH  
Bahnhofstr. 1  
D-84558 Kirchweidach  
Fon +49 (0) 8623/ 36 498 22  
Fax +49 (0) 8623/ 36 498 24  
info@sun-and-ice.de  
www.sun-and-ice.de