

Für den Eigenbau der Solarkocher SK14 und SK11

Die Solarkocher Modelle SK14 und SK11 sind für den Nachbau geeignet und unterscheiden sich von unseren Premium Modellen im Gestell.

Reflektorblechsatz, beschichtet

für den Solarkocher SK14

Bestell-Nr: 110-0006 **98,00 EUR**

Reflektorblechsatz für den Solarkocher-Eigenbau inklusive Edelstahlschrauben zum Verbinden der Einzelbleche.

Die 24 geschnittenen und gebohrten Aluminiumbleche sind durch eine **keramische Schutzschicht** witterungsbeständig und gegen salzhaltige sowie chemisch belastete Luft geschützt.

Außerdem ist das Reflektormaterial im Vergleich zur Eloxal-Ausführung kratz-fester sowie leichter zu reinigen.

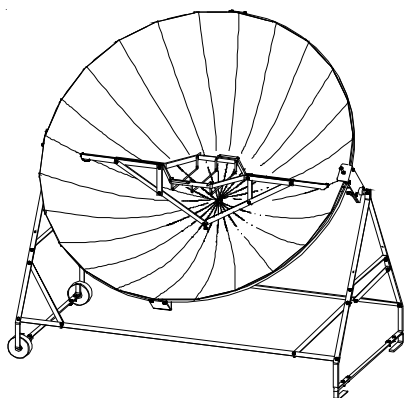
Der Solarkocher **SK14** ist ein nachbau-barer Solarkocher mit einem Durchmes-ser von 140 cm.

Technische Daten:

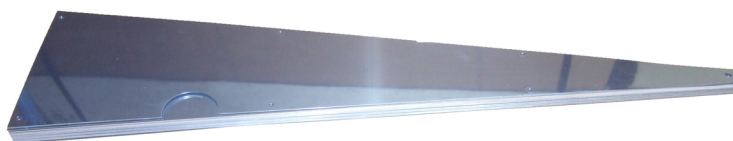
Passend zum Solarkocher **SK14**

Gewicht mit Schrauben 2,7 kg

Blechstärke: 0,4 mm



Bauen Sie das Gestell des Solarkochers SK14 selber. Sie benötigen dazu die Fertigungszeichnung sowie den Reflektorblechsatz. Das Material für das Gestell besorgen Sie selber.



Reflektorblechsatz SK14, Blechlänge 86 cm

Mengenrabatte:

ab 10 Stück 91,00 EUR/ Satz

ab 50 Stück 83,00 EUR/ Satz

ab 100 Stück 79,00 EUR/ Satz

Reflektorblechsatz, eloxal

für den Solarkocher SK14

Bestell-Nr: 110-0008 **82,00 EUR**

Reflektorblechsatz für den Solarkocher-Eigenbau inklusive Edelstahlschrauben zum Verbinden der Einzelbleche.

Die 24 geschnittenen und gebohrten Aluminiumbleche sind eloxiert, ohne **keramische Schutzschicht**. Dadurch eignet sich das Reflektormaterial nicht an Standorten am Meer (salzhaltige Luft) oder in Großstädten (säurehaltige Luft).

Der Solarkocher **SK14** ist ein nachbau-barer Solarkocher mit einem Durchmes-ser von 140 cm.

Technische Daten:

Passend zum Solarkocher **SK14**

Gewicht mit Schrauben 2,7 kg

Blechstärke: 0,4 mm

Mengenrabatte:

ab 10 Stück 75,00 EUR/ Satz

ab 50 Stück 67,00 EUR/ Satz

ab 100 Stück 63,50 EUR/ Satz

Fertigungszeichnung SK14

für den Solarkocher SK14

Bestell-Nr: 110-0007 **5,00 EUR**

Anhand der Fertigungszeichnung kön-nen Sie den Solarkocher SK14 selber bauen. Sie benötigen dazu nur einen Reflektorblechsatz. Das Material für das Gestell besorgen Sie selber.

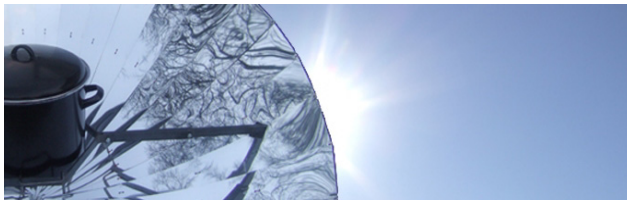
Die Fertigungszeichnung beinhaltet **16 Seiten** inklusive Stückliste.

Außerdem erhalten Sie zur Fertigungs-zeichnung eine **12-seitige Montagean-leitung** inklusive **Gebrauchsanleitung** und **Sicherheitsregeln**.



KONTAKTADRESSE

Sun and Ice GmbH
Bahnhofstr. 1
D-84558 Kirchweidach
Fon +49 (0) 8623/ 36 498 22
Fax +49 (0) 8623/ 36 498 24
Skype: cooksolar
info@sun-and-ice.de
www.sun-and-ice.de



Reflektorblechsatz, beschichtet

für den Solarkocher SK11

Bestell-Nr: 110-0009 **91,00 EUR**

Reflektorblechsatz für den Solarkocher-Eigenbau inklusive Edelstahlschrauben zum Verbinden der Einzelbleche.

Die 24 geschnittenen und gebohrten Aluminiumbleche sind durch eine **keramische Schutzschicht** witterungsbeständig und gegen salzhaltige sowie chemisch belastete Luft geschützt.

Der Solarkocher **SK11** ist ein nachbaubarer Solarkocher mit einem Durchmesser von 110 cm.

Technische Daten:

Passend zum Solarkocher **SK11**

Gewicht mit Schrauben 1,8 kg

Materialstärke 0,4 mm

Mengenrabatte:

ab 10 Stück 84,00 EUR/ Satz

ab 50 Stück 76,00 EUR/ Satz

ab 100 Stück 72,00 EUR/ Satz

Fertigungszeichnung SK11

für den Solarkocher SK11

Bestell-Nr: 110-0007 **5,00 EUR**

Anhand der Fertigungszeichnung können Sie den Solarkocher SK11 selber bauen. Sie benötigen dazu nur noch einen Reflektorblechsatz. Das Material für das Gestell besorgen Sie anhand der Stückliste selber.

Die Fertigungszeichnung beinhaltet **11 Seiten** inklusive Stückliste.

Außerdem erhalten Sie zur Fertigungszeichnung eine **11-seitige Montageanleitung** inklusive **Gebrauchsanleitung** und **Sicherheitsregeln**.



Baukurse

für den Solarkocher **SK14** oder **SK11**

Unser Partnerverein EG Solar e.V. bietet regelmäßig Solarkocherbaukurse in Altötting an. Dort erlernen Sie in 5 Tagen, wie der Solarkocher SK14 mit einfachen Werkzeugen handwerklich gefertigt und sachgerecht montiert wird.

In der Kursgebühr von 300 EUR sind die technischen Unterlagen und das Material zum Bau eines SK14 oder SK11 enthalten. Der Solarkocher darf selbstverständlich mitgenommen werden.

Bitte wenden Sie sich bei Interesse an:

EG Solare e.V.
 Neuöttinger Str. 64 c
 84503 Altötting
 Tel: +49-8671-969937
 eg-solar@t-online.de
 www.eg-solar.de

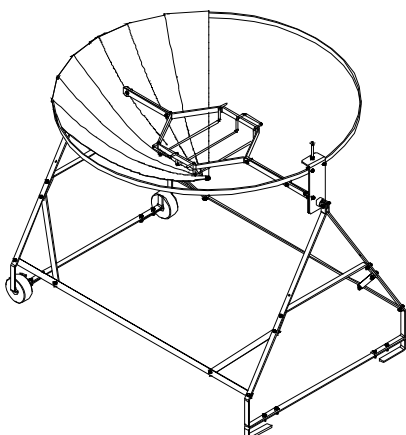
LIEFERBEDINGUNGEN

Alle Preise sind inkl. 19 % Mehrwertsteuer zuzüglich Verpackungs- und Versandkosten.

Es gelten unsere allgemeinen Zahlungs- und Lieferbedingungen. Mit Erscheinen dieser Preisliste verlieren alle anderen Preislisten Ihre Gültigkeit.

Newsletter-Abonnement

Unter www.sun-and-ice.de können Sie sich als Abonnent unseres Newsletters kostenlos und unverbindlich an- und abmelden.



Das Gestell des Solarkochers SK11. Teilweise mit Reflektorblechen bestückt.